

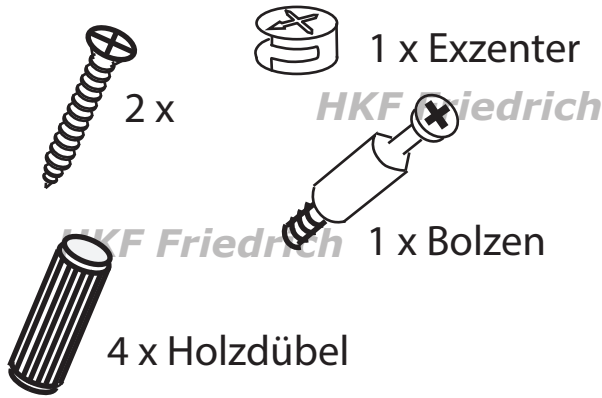
# INGE

Prospekthalter für **Expedit** und **Kallax** Regale  
 Brochure display stand for **Expedit** and **Kallax** shelves

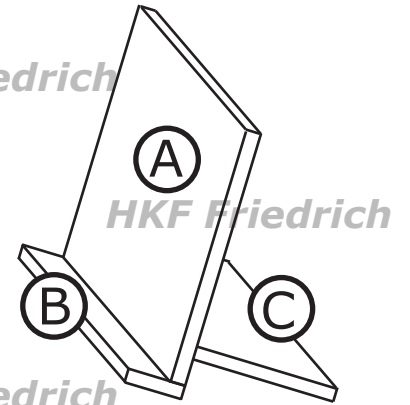
HKF Friedrich

HKF Friedrich

HKF Friedrich



- (A) 1x Rückwand
- (B) 1x Ablage
- (C) 1x Stütze



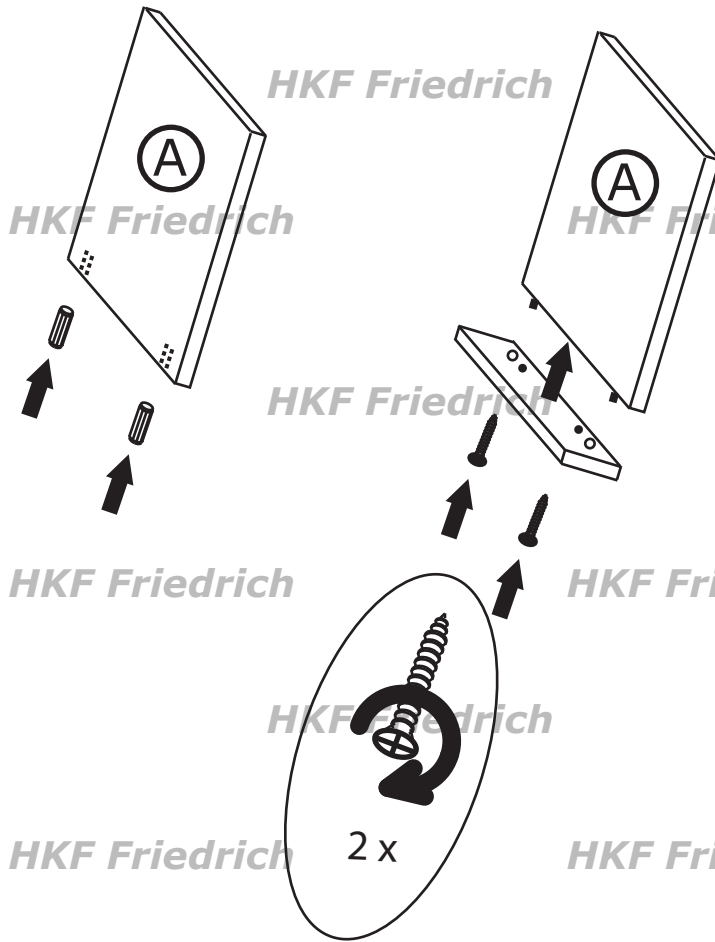
HKF Friedrich

HKF Friedrich

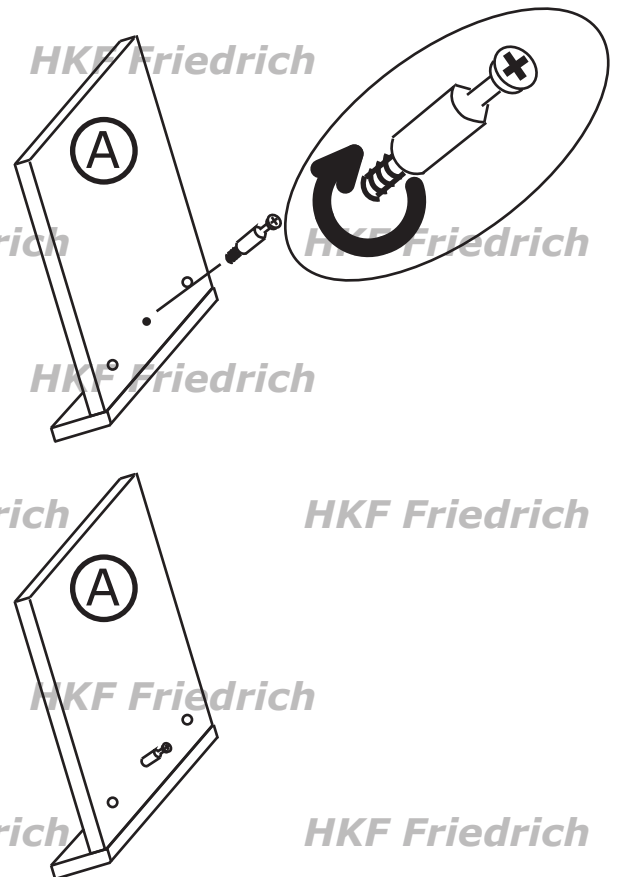
1. Holzdübel in Element Rückwand einstecken

2. Ablage auf die Dübel der Rückwand stecken und mit Schrauben fixieren

HKF Friedrich



3. Bolzen in die 5mm Bohrung der Rückwand einschrauben



HKF Friedrich

HKF Friedrich

HKF Friedrich

HKF Friedrich

HKF Friedrich

HKF Friedrich

HKF Friedrich

# INGE

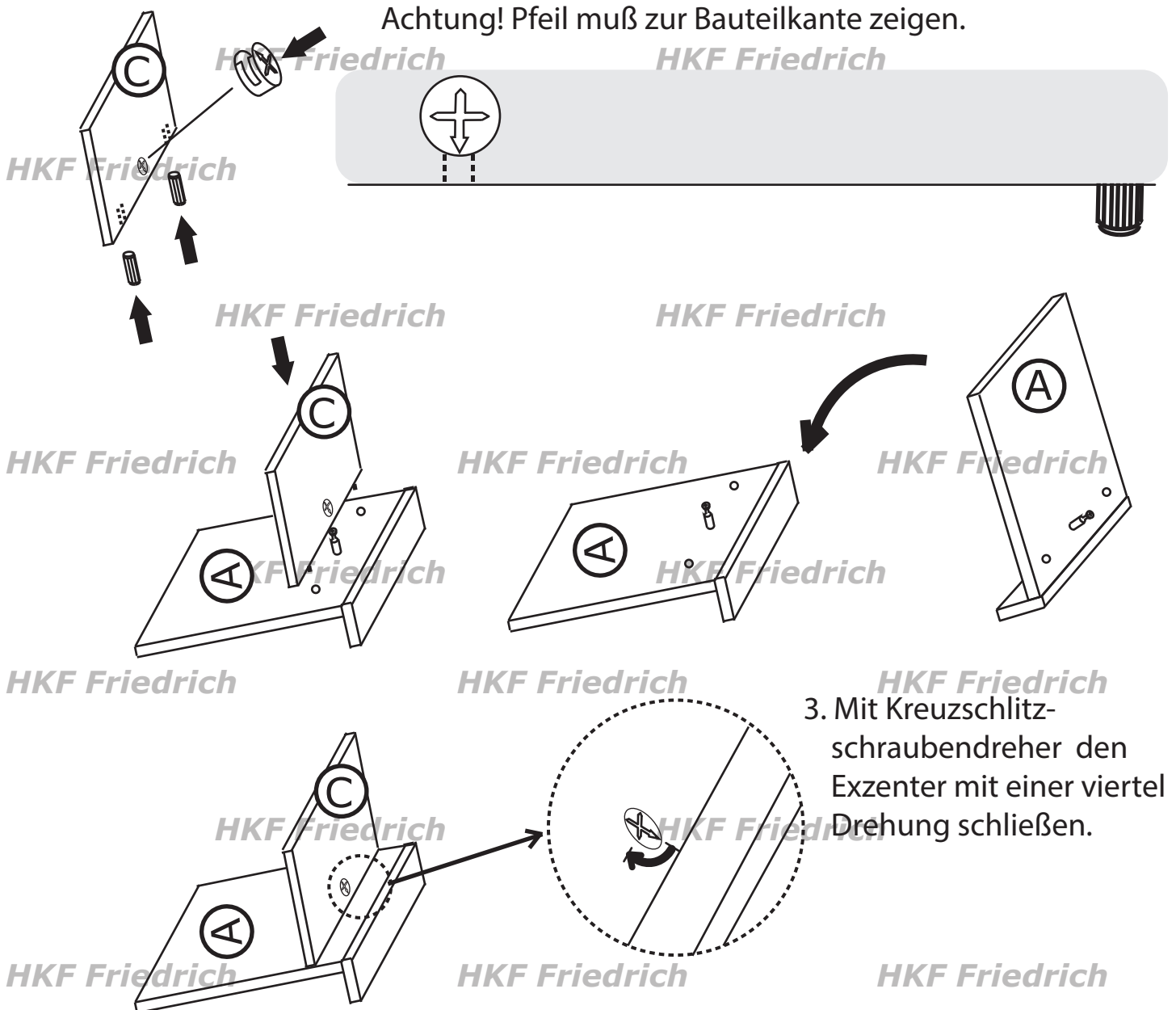
Prospekthalter für **Expedit** und **Kallax** Regale  
Brochure display stand for **Expedit** and **Kallax** shelves

HKF Friedrich

HKF Friedrich

HKF Friedrich

3. Dübel einstecken. Exzenter in die Bohrung drücken.  
Achtung! Pfeil muß zur Bauteilkante zeigen.



3. Mit Kreuzschlitz-  
schraubendreher den  
Exzenter mit einer viertel  
Drehung schließen.

**Material:** Spanplatte, Melamin-Dekor, Melamin-Kantenmaterial,

**Pflegehinweise:** Prospekthalter mit einem trocknen oder leicht  
feuchten Tuch reinigen. Als Reinigungsmittel Wasser mit z.B. Geschirr-  
spülmittel nutzen. Danach trocken nachwischen. Achtung, keine  
Scheuermittel verwenden.

**Passt zu:** \***Expedit** und \***Kallax** Regale

**Hinweis:** \***Expedit** und \***Kallax** sind Produkt der Inter IKEA Systems B.V.  
- HKF und IKEA© sind zwei voneinander unabhängige Unternehmen.  
Das Unternehmen **IKEA**© wird keine Haftung für Schäden an Möbeln  
übernehmen, die durch Produkte von HKF verursacht worden sind.