

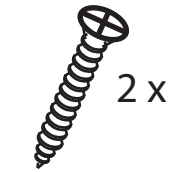
OLGA

Fachteiler Einsatz für **Expedit** und **Kallax** Regale

HKF Friedrich

HKF Friedrich

HKF Friedrich



2 x

(A) 2x Seitenwand

(B) 1x Boden

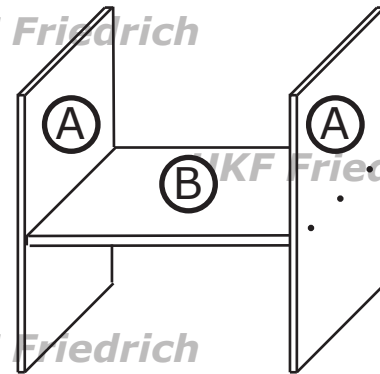
HKF Friedrich

4 x Bodenträger

HKF Friedrich

HKF Friedrich

HKF Friedrich



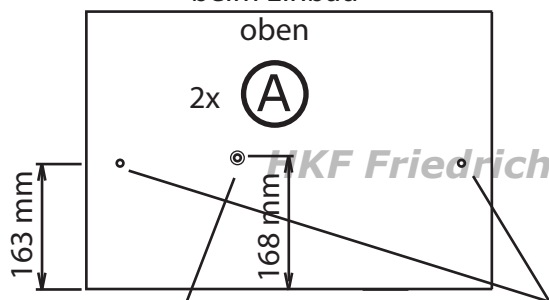
ACHTUNG Die beiden Seitenwände sind zwar baugleich müssen aber genau wie hier vorgegeben montiert werden. Damit nach dem Einbau der Boden auch waagrecht liegt und die Befestigungsschrauben verdeckt sind.

1. Legen Sie die beiden Seitenwände deckungsgleich übereinander. Die Senkung für die Befestigungsschraube muß zu sehen sein. Alle Bohrungen liegen genau übereinander.

HKF Friedrich beim Einbau

HKF Friedrich

HKF Friedrich



Bohrung mit Senkung für Schraubenkopf

Bohrungen für Bodenträger

HKF Friedrich

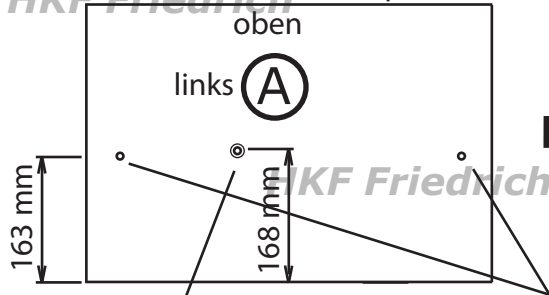
HKF Friedrich

2. Schiebe jetzt eine Seite weg. In dieser Lage müssen die Teile jetzt rechts bzw. links in den Korpus eingeschraubt werden.

HKF Friedrich Einbau links im Korpus

HKF Friedrich Einbau rechts im Korpus

HKF Friedrich



Bohrung mit Senkung für Schraubenkopf

Bohrungen für Bodenträger

HKF Friedrich

Bohrungen für Bodenträger

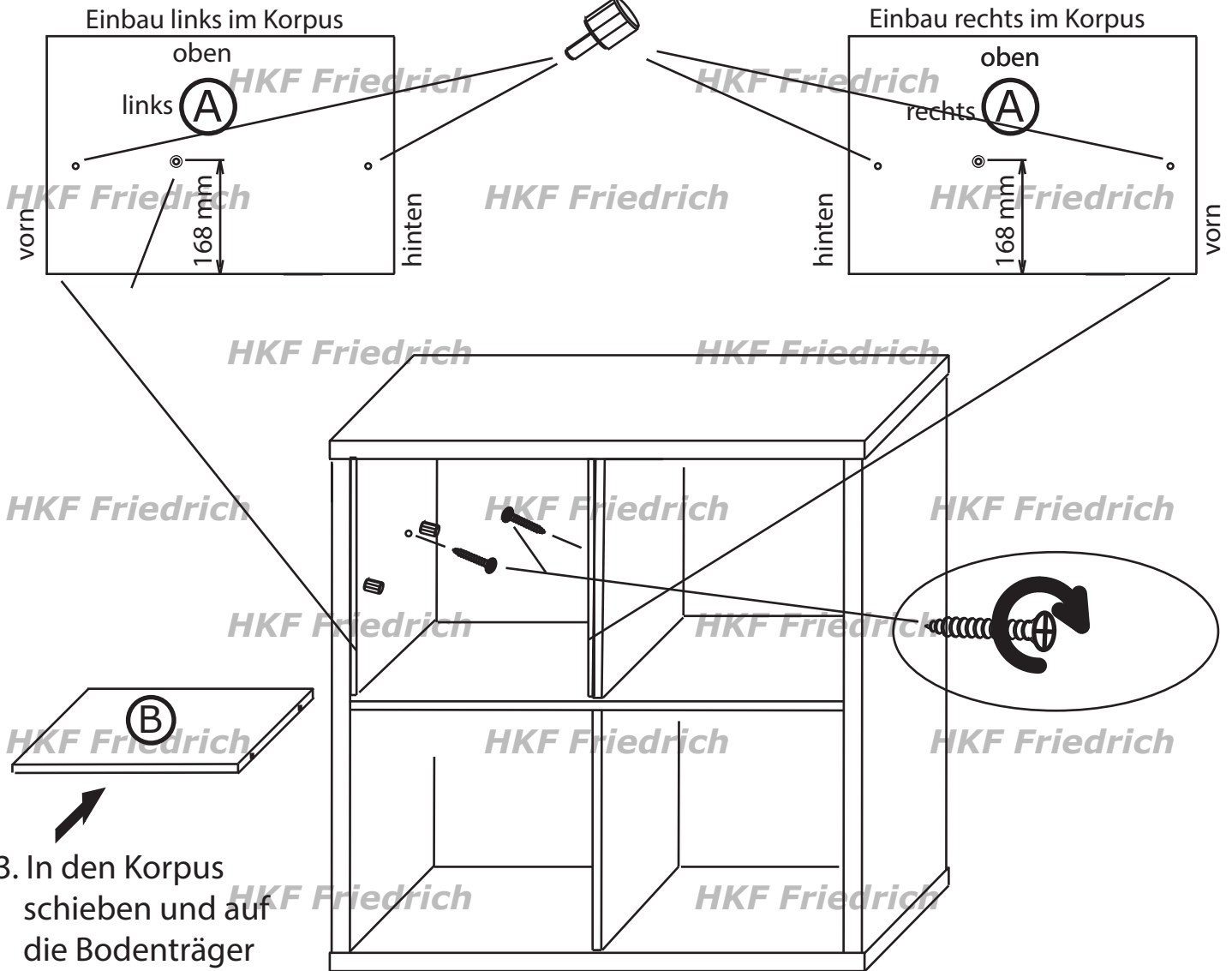
HKF Friedrich

HKF Friedrich

HKF Friedrich

3. Bodenträger einstecken.

HKF Friedrich



3. In den Korpus schieben und auf die Bodenträger drücken

HKF Friedrich

HKF Friedrich

HKF Friedrich

Material: Spanplatte, Melamin-Dekor, Melamin-Kantenmaterial,

Pflegehinweise: Fachteiler Einsatz mit einem trocknen oder leicht feuchten Tuch reinigen. Als Reinigungsmittel Wasser mit z.B. Geschirrspülmittel nutzen. Danach trocken nachwischen. Achtung, keine Scheuermittel verwenden.

Passt zu: ***Expedit** und ***Kallax** Regale

Hinweis: ***Expedit** und ***Kallax** sind Produkte der Inter IKEA Systems B.V.
- HKF und IKEA© sind zwei voneinander unabhängige Unternehmen.
Das Unternehmen **IKEA**© wird keine Haftung für Schäden an Möbeln übernehmen, die durch Produkte von HKF verursacht worden sind.

HKF Friedrich

HKF Friedrich