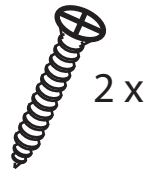


KATI/ANNA

CD Einsatz für **Expedit** Regale
CD compartment for **Expedit**

HKF Friedrich

HKF Friedrich



HKF Friedrich

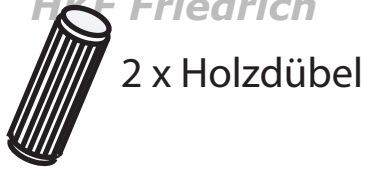
(A) 1x Rückwand

HKF Friedrich

(B) 1x Mittelwand

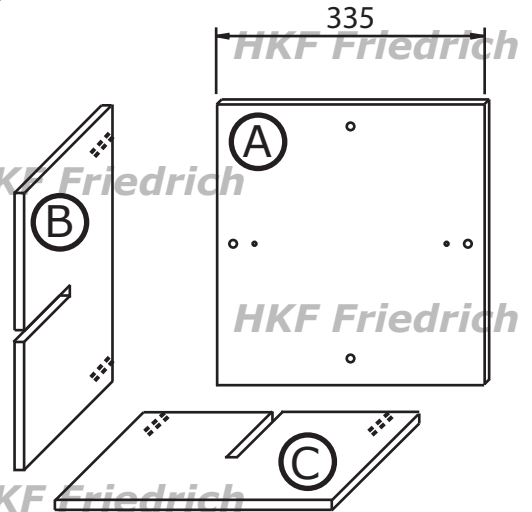
HKF Friedrich

(C) 1x Boden



HKF Friedrich

HKF Friedrich



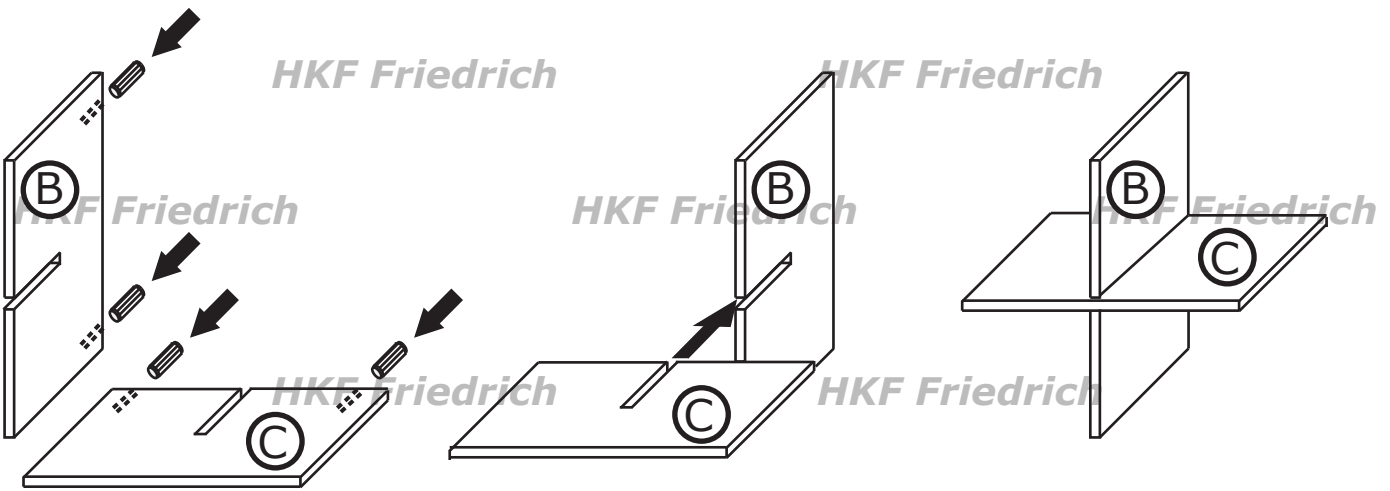
1. Holzdübel in Element
Mittelwand und Boden
einstecken

2. Elemente am Schlitz wie ein
Kreuz zusammen schieben

HKF Friedrich

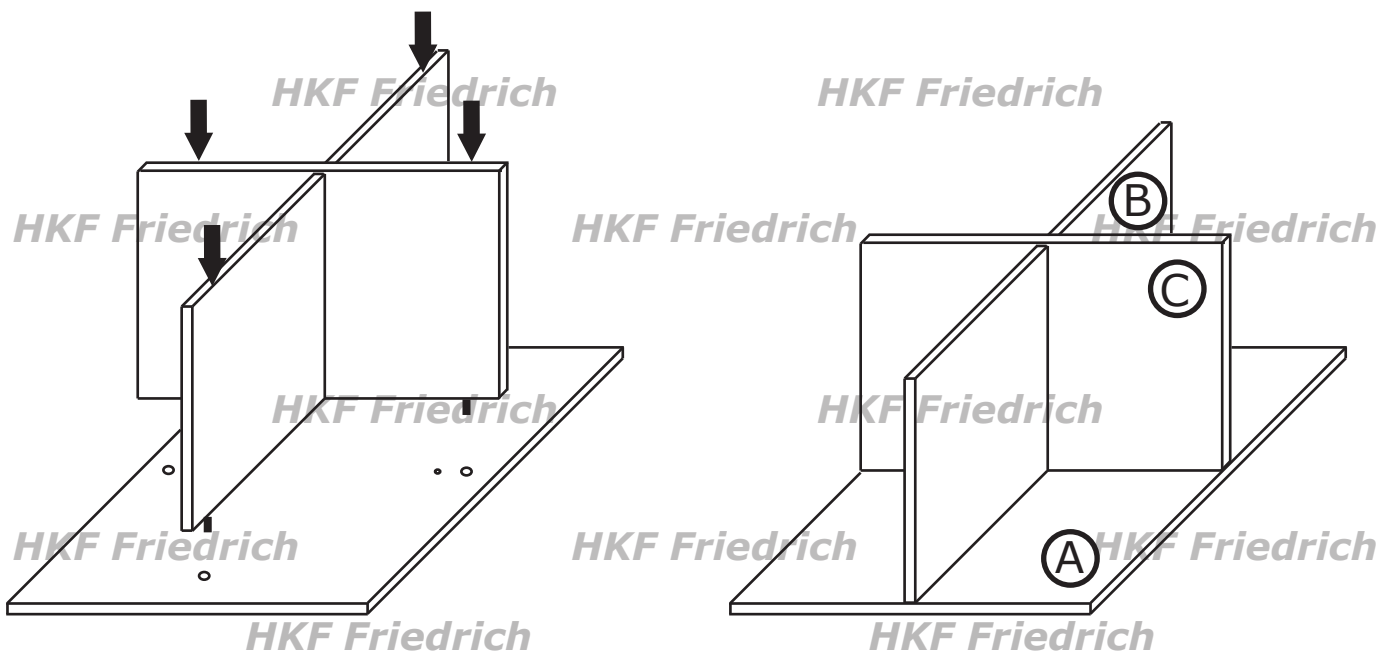
HKF Friedrich

HKF Friedrich



3. Vormontierten Fachteiler, auf die Rückwand stecken

HKF Friedrich



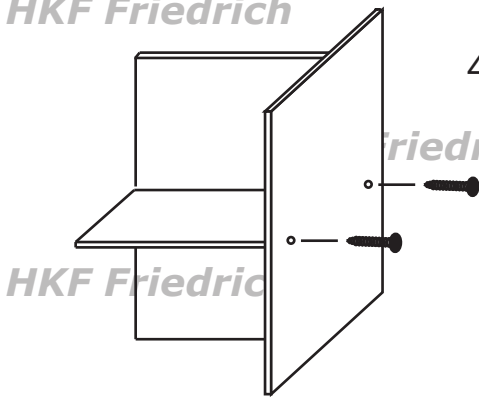
KATI/ANNA

CD Einsatz für **Expedit** Regale
CD compartment for **Expedit**

HKF Friedrich

HKF Friedrich

HKF Friedrich



4. Schrauben durch die Rückwand



Friedrich

HKF Friedrich

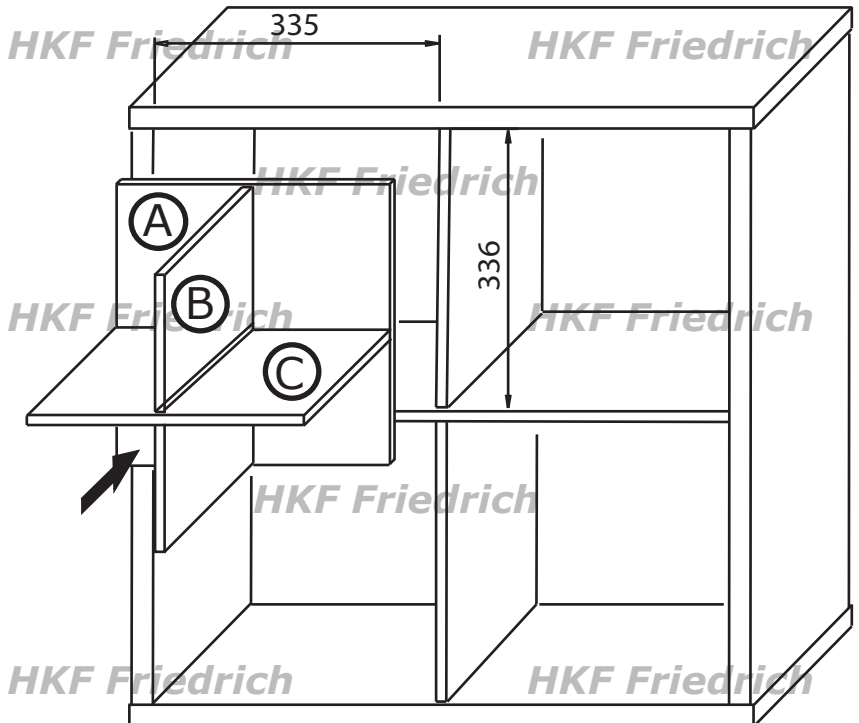
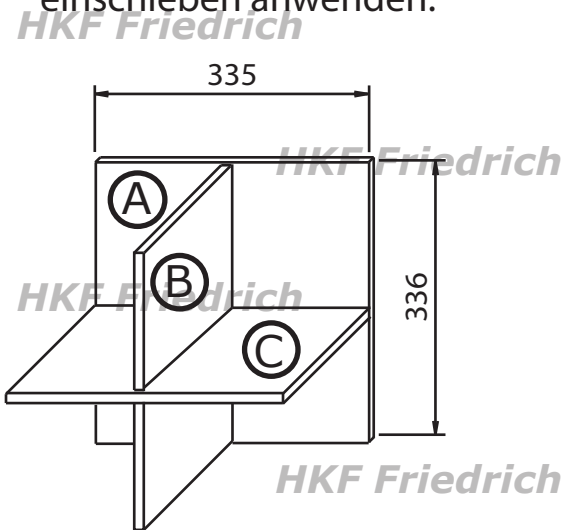
HKF Friedrich

HKF Friedrich

HKF Friedrich

HKF Friedrich

5. CD Einsatz einschieben. Auf die Maße achten. Achtung, keine Gewalt beim einschieben anwenden.



HKF Friedrich

HKF Friedrich

HKF Friedrich

Material: Spanplatte, Melamin-Dekor, Melamin-Kantenmaterial,

Pflegehinweise: CD Einsatz mit einem trocknen oder leicht

feuchten Tuch reinigen. Als Reinigungsmittel Wasser mit z.B. Geschirrspülmittel nutzen. Danach trocken nachwischen. Achtung, keine Scheuermittel verwenden.

Passt zu: ***Expedit** Regal

Hinweis: ***Expedit** ist ein Produkt der Inter IKEA Systems B.V.

- HKF und IKEA© sind zwei voneinander unabhängige Unternehmen.

Das Unternehmen **IKEA**© wird keine Haftung für Schäden an Möbeln übernehmen, die durch Produkte von HKF verursacht worden sind.

HKF Friedrich

HKF Friedrich