

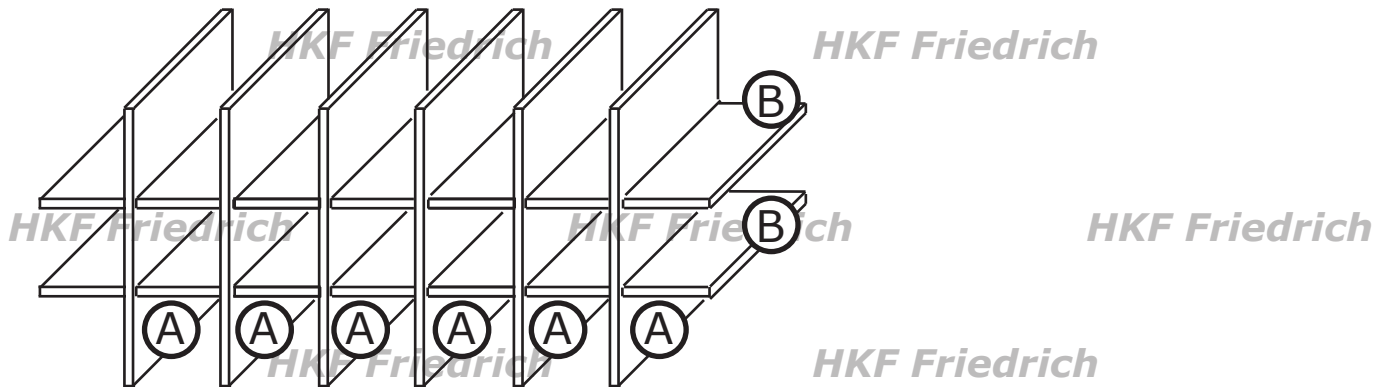
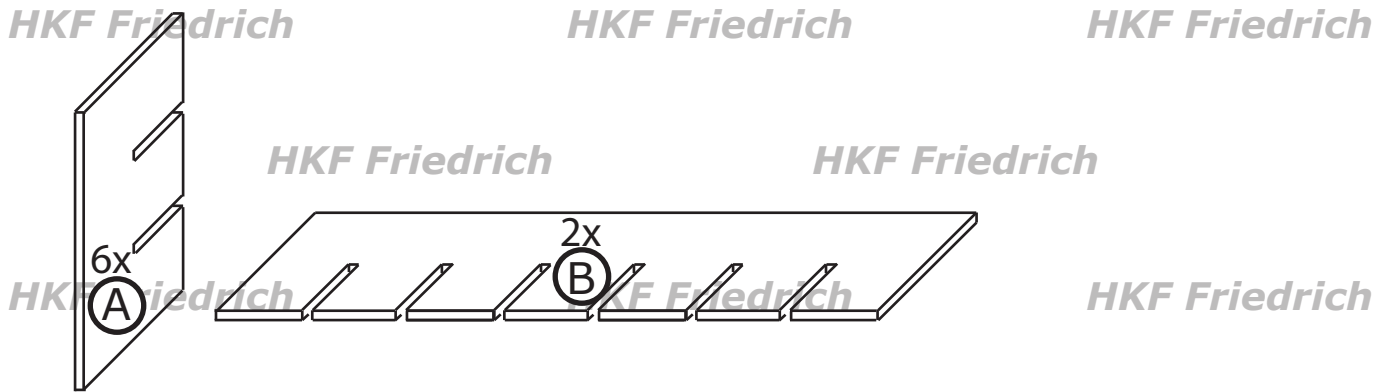
# UDO

Flaschenregal, Weinregal für **Billy** Regal Breite **80cm**

HKF Friedrich

HKF Friedrich

HKF Friedrich

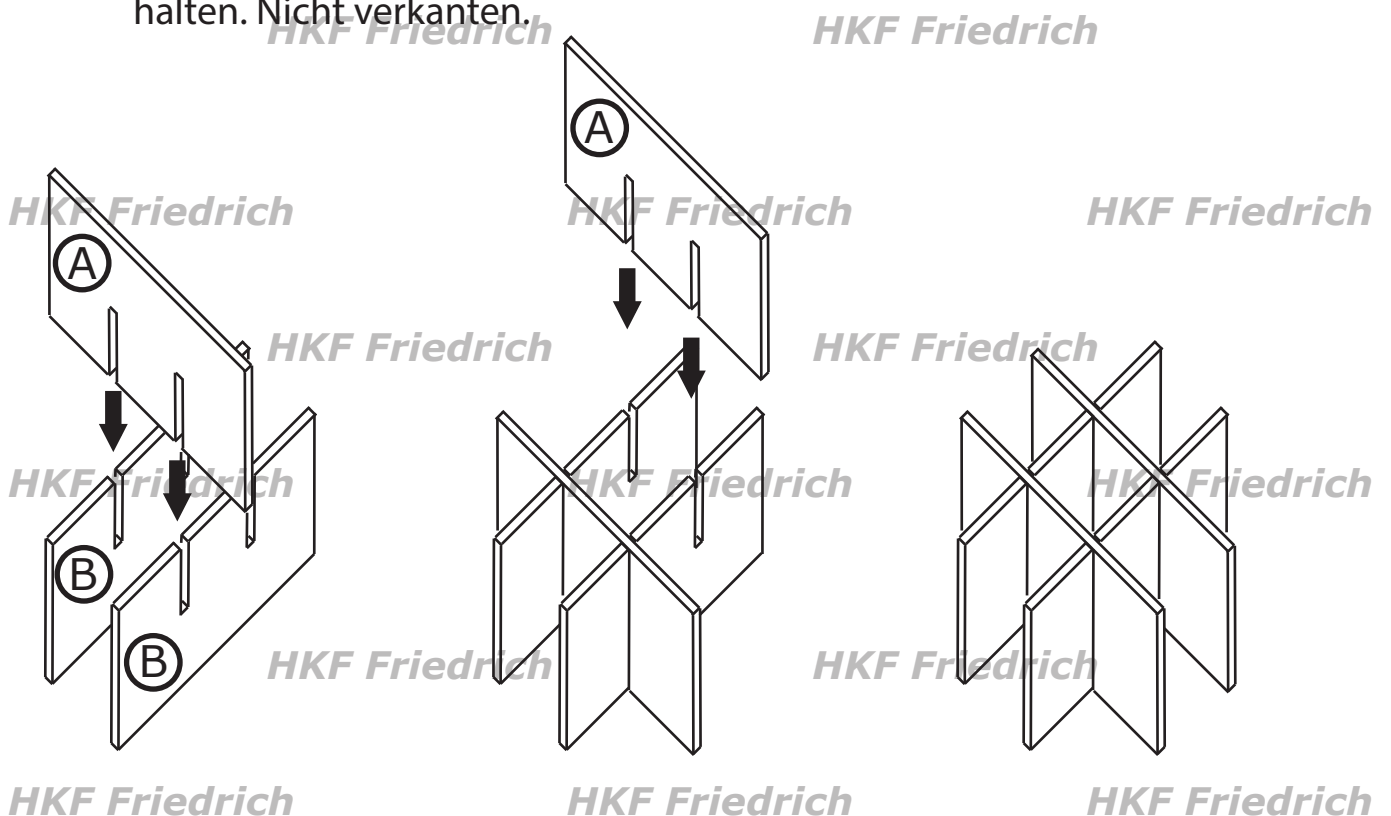


HKF Friedrich

HKF Friedrich

HKF Friedrich

1. Teil A auf eine glatte Fläche stellen. Teil B von Oben vorsichtig in die Aussparung schieben. Teile A und Teil B im 90° Winkel zueinander halten. Nicht verkanten.



HKF Friedrich

HKF Friedrich

# UDO

Flaschenregal, Weinregal für **Billy** Regal Breite **80cm**

HKF Friedrich

HKF Friedrich

HKF Friedrich

2. Boden der Höhe des  
Flaschenregals anpassen.  
Einschieben Flaschenregal.

HKF Friedrich

HKF Friedrich

HKF Friedrich

HKF Friedrich

HKF Friedrich

HKF Friedrich

HKF Friedrich



HKF Friedrich



HKF Friedrich

HKF Friedrich

HKF Friedrich

HKF Friedrich

HKF Friedrich

HKF Friedrich

HKF Friedrich

HKF Friedrich

HKF Friedrich

HKF Friedrich

HKF Friedrich

**Material:** Spanplatte, Melamin-Dekor, Melamin-Kantenmaterial,  
**Pflegehinweise:** Das Weinregal KURT mit einem trocknen oder leicht feuchten Tuch reinigen. Als Reinigungsmittel Wasser mit z.B. Geschirrspülmittel nutzen. Danach trocken nachwischen. Achtung, keine Scheuermittel verwenden.

**Passt zu:** \***Billy** Regalen in Breite 80cm

**Hinweis:** \***Billy** ist ein Produkt der Inter IKEA Systems B.V.

- HKF und IKEA© sind zwei voneinander unabhängige Unternehmen.  
Das Unternehmen **IKEA**© wird keine Haftung für Schäden an Möbeln übernehmen, die durch Produkte von HKF verursacht worden sind.

HKF Friedrich

HKF Friedrich

HKF Friedrich

HKF Friedrich

HKF Friedrich