

OLI

Fachboden, für Regalteile „Ben“ und/oder Fachteile „Fred“
geeignet für den Einbau in **Billy** Regal Breite **80cm**

HKF Friedrich

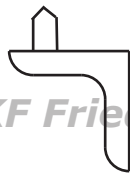
HKF Friedrich

HKF Friedrich

(B) 4 x



HKF Friedrich



(A) 4 x Bodenträger

HKF Friedrich

HKF Friedrich



(C)

HKF Friedrich

HKF Friedrich

1. Bodenträger Teil A mit den Schrauben in
die vorgebohrten Löcher der Seitenwände
schrauben.

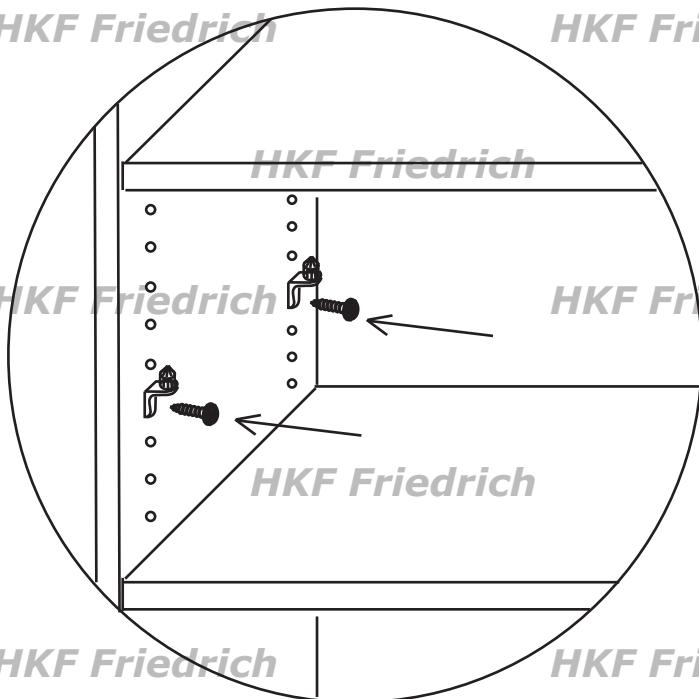
HKF Friedrich

HKF Friedrich

HKF Friedrich

HKF Friedrich

HKF Friedrich



HKF Friedrich

HKF Friedrich

HKF Friedrich

HKF Friedrich

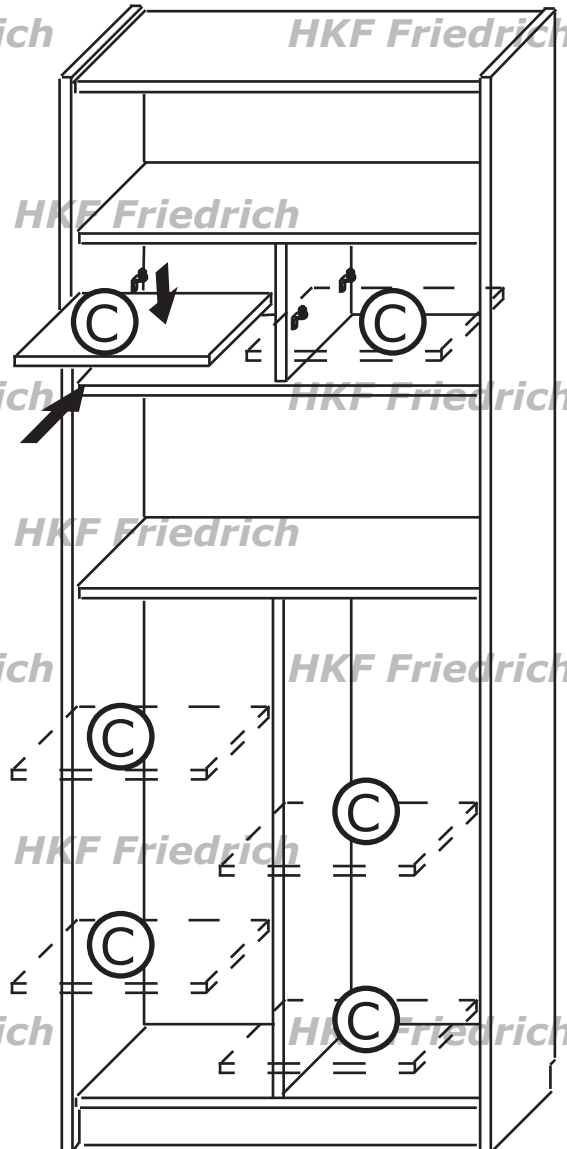
HKF Friedrich

HKF Friedrich

HKF Friedrich

HKF Friedrich

HKF Friedrich



HKF Friedrich

HKF Friedrich

Material: Spanplatte, Melamin-Dekor, Melamin-Kantenmaterial,

Pflegehinweise: Den Fachboden OLI mit einem trocknen oder leicht
feuchten Tuch reinigen. Als Reinigungsmittel Wasser mit z.B. Geschirrspülmittel nutzen. Danach trocken nachwischen. Achtung, keine
Scheuermittel verwenden.

Passt zu: ***Billy** Regalen in Breite 80cm

Hinweis: ***Billy** ist ein Produkt der Inter IKEA Systems B.V.

- HKF und IKEA© sind zwei voneinander unabhängige Unternehmen.
Das Unternehmen **IKEA**© wird keine Haftung für Schäden an Möbeln
übernehmen, die durch Produkte von HKF verursacht worden sind.