

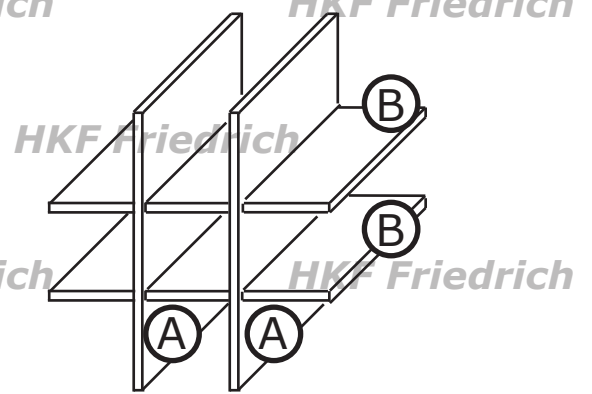
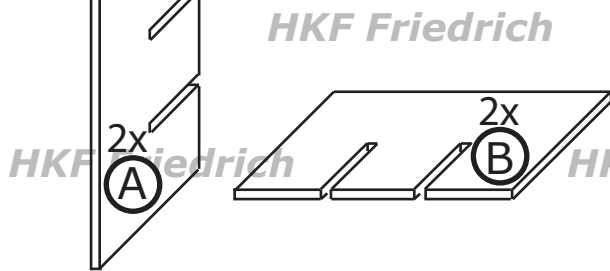
# KURT

Flaschenregal, Weinregal für **Billy** Regal Breite **40cm**

HKF Friedrich

HKF Friedrich

HKF Friedrich

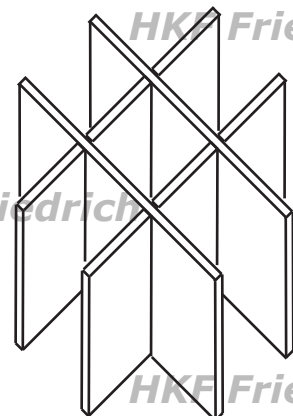
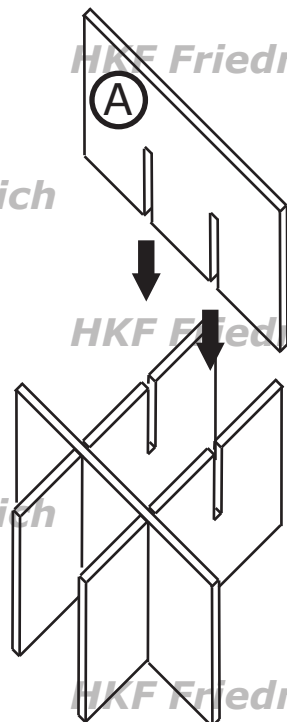
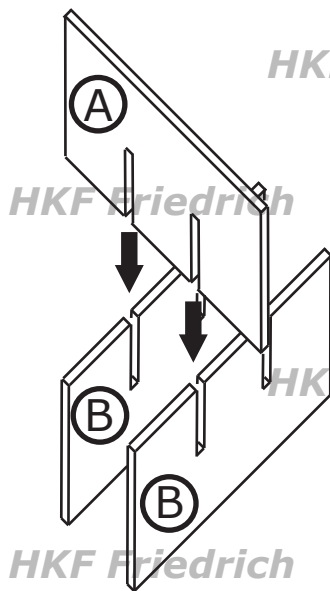


1. Teil A auf eine glatte Fläche stellen. Teil B von Oben vorsichtig in die Ausparung schieben. Teile A und Teil B im 90° Winkel zueinander halten. Nicht verkanten.

HKF Friedrich

HKF Friedrich

HKF Friedrich



HKF Friedrich

HKF Friedrich

HKF Friedrich

HKF Friedrich

HKF Friedrich

HKF Friedrich

HKF Friedrich

HKF Friedrich

HKF Friedrich

HKF Friedrich

HKF Friedrich

HKF Friedrich

HKF Friedrich

# KURT

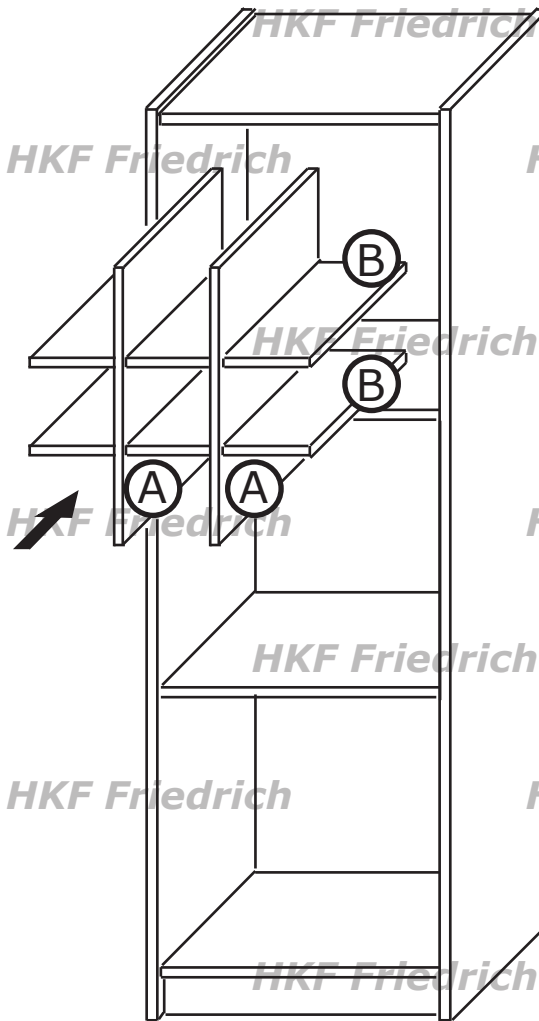
Flaschenregal, Weinregal für **Billy** Regal Breite **40cm**

HKF Friedrich

HKF Friedrich

HKF Friedrich

2. Boden der Höhe des  
Flaschenregals anpassen.  
Einschieben Flaschenregal.



HKF Friedrich

HKF Friedrich

HKF Friedrich

HKF Friedrich

HKF Friedrich

HKF Friedrich

HKF Friedrich

HKF Friedrich

HKF Friedrich

HKF Friedrich

HKF Friedrich

HKF Friedrich

HKF Friedrich

**Material:** Spanplatte, Melamin-Dekor, Melamin-Kantenmaterial,  
**Pflegehinweise:** Das Weinregal KURT mit einem trocken oder leicht  
feuchten Tuch reinigen. Als Reinigungsmittel Wasser mit z.B. Geschirrspülmittel nutzen. Danach trocken nachwischen. Achtung, keine  
Scheuermittel verwenden.

**Passt zu:** \***Billy** Regalen in Breite 40cm

**Hinweis:** \***Billy** ist ein Produkt der Inter IKEA Systems B.V.

- HKF und IKEA© sind zwei voneinander unabhängige Unternehmen.  
Das Unternehmen **IKEA**© wird keine Haftung für Schäden an Möbeln  
übernehmen, die durch Produkte von HKF verursacht worden sind.

HKF Friedrich

HKF Friedrich

HKF Friedrich

HKF Friedrich

HKF Friedrich