

# CARO

Basteleinsatz und Ablagefach für **Expedit** und **Kallax** Regale

HKF Friedrich

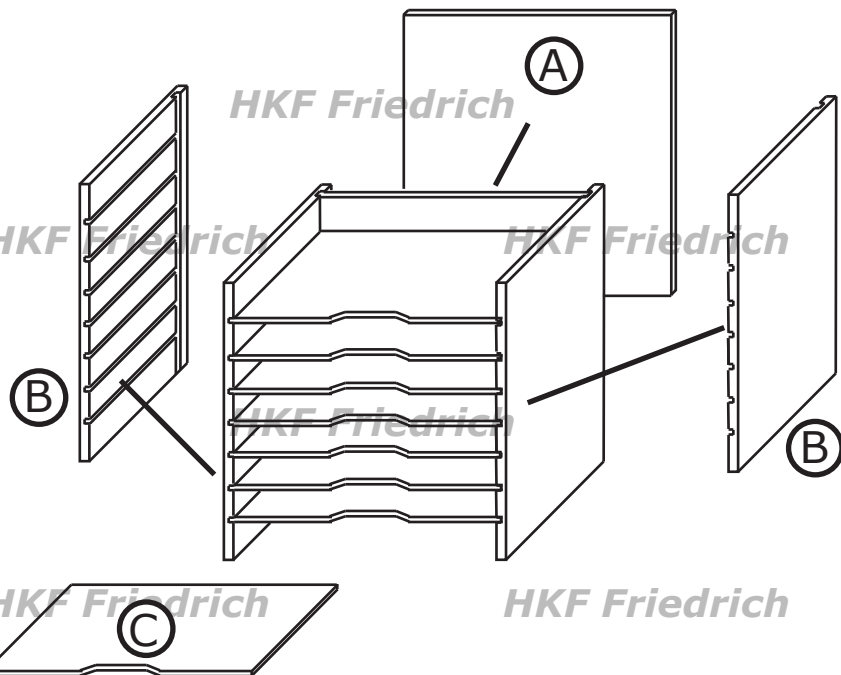
HKF Friedrich

HKF Friedrich

(A) 1x Rückwand

(B) 2x Seitenwand

(C) 7x Boden

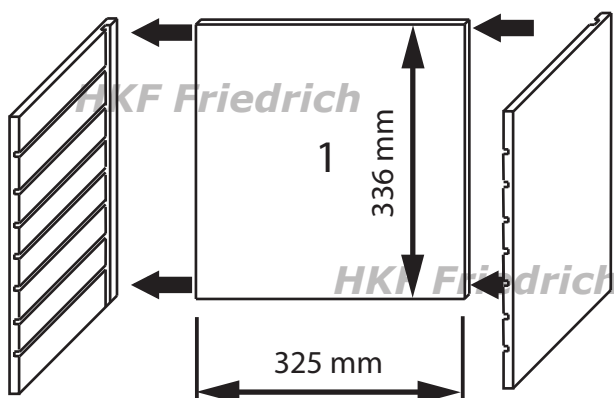


HKF Friedrich

HKF Friedrich

HKF Friedrich

1. Schieben der Rückwand in die Nut der Seitenwand



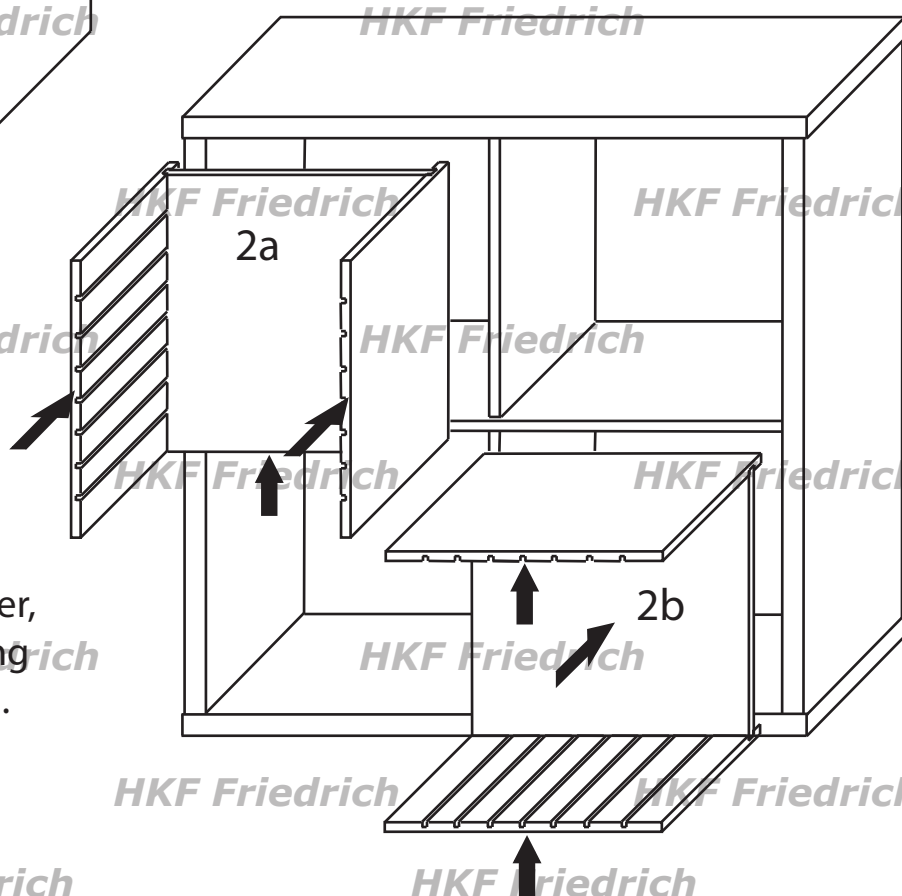
HKF Friedrich

HKF Friedrich

HKF Friedrich

HKF Friedrich

2. Vormontierten Fachteiler, in gewünschter Richtung in den Korpus schieben. Achtung, Rückwand von unten stützen.



HKF Friedrich

HKF Friedrich

HKF Friedrich

HKF Friedrich

HKF Friedrich

# CARO

Basteleinsatz und Ablagefach für **Expedit** und **Kallax** Regale

HKF Friedrich

HKF Friedrich

HKF Friedrich

HKF Friedrich

HKF Friedrich

HKF Friedrich

HKF Friedrich

HKF Friedrich

HKF Friedrich

HKF Friedrich

HKF Friedrich

HKF Friedrich

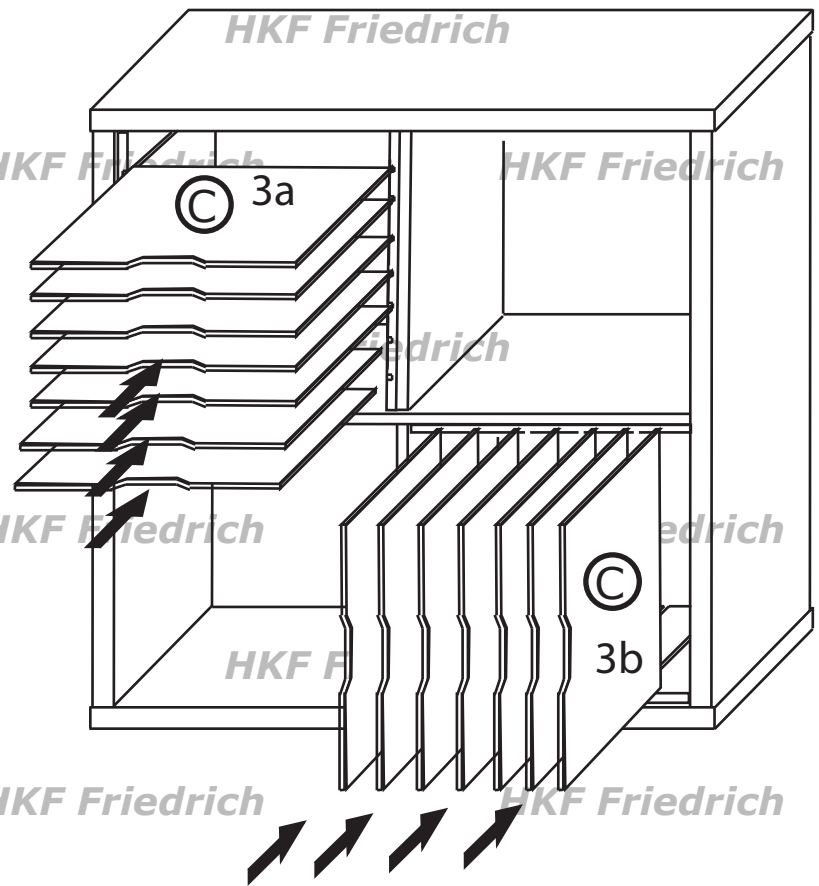
3. Einschoben der Böden.

HKF Friedrich

HKF Friedrich

HKF Friedrich

HKF Friedrich



**Material:** MDF Spanplatte, ohne Oberflächenbehandlung,

**Pflegehinweise:** Den Basteleinsatz CARO nur mit einem trocknen Tuch reinigen. Achtung, nicht feucht abwischen.

**Passt zu:** \***Expedit** und \***Kallax** Regalen

**Hinweis:** \***Expedit** und \***Kallax** sind Produkte der Inter IKEA Systems B.V.

- HKF und IKEA© sind zwei voneinander unabhängige Unternehmen.

Das Unternehmen **IKEA**© wird keine Haftung für Schäden an Möbeln übernehmen, die durch Produkte von HKF verursacht worden sind.

HKF Friedrich

HKF Friedrich

HKF Friedrich

HKF Friedrich

HKF Friedrich

HKF Friedrich

HKF Friedrich

HKF Friedrich

HKF Friedrich

HKF Friedrich